

DISPLAY PANEL WITH TOUCH SWITCH

Patent Number: JP62160623
Publication date: 1987-07-16
Inventor(s): KANAZAWA NOBUO; YAJIMA YOSHIKI
Applicant(s): YAMATAKE HONEYWELL CO LTD
Requested Patent: JP62160623
Application Number: JP19860002109 19860110
Priority Number(s): JP19860002109 19860110
IPC Classification: G09F9/00; H01C10/10; H01H36/00; H03K17/96
EC Classification:
Equivalent(s):

Abstract

Data supplied from the esp@cenet database - I2

⑫ 公開特許公報(A)

昭62-160623

⑮ Int.Cl.⁴

H 01 H 36/00
G 09 F 9/00
H 01 C 10/10
H 03 K 17/96

識別記号

3 6 6

庁内整理番号

L-7184-5G
6731-5C
A-7303-5E
7190-5J

⑬ 公開 昭和62年(1987)7月16日

審査請求 未請求 発明の数 1 (全3頁)

⑭ 発明の名称 タッチスイッチ付き表示パネル

⑯ 特 願 昭61-2109

⑰ 出 願 昭61(1986)1月10日

⑱ 発 明 者 金 沢 信 夫 藤沢市川名1丁目12番2号 山武ハネウエル株式会社藤沢工場内

⑲ 発 明 者 矢 島 喜 樹 藤沢市川名1丁目12番2号 山武ハネウエル株式会社藤沢工場内

⑳ 出 願 人 山武ハネウエル株式会 社 東京都渋谷区渋谷2丁目12番19号

㉑ 代 理 人 弁理士 田澤 博昭 外2名

明 細 書

1 発明の名称

タッチスイッチ付き表示パネル

2 特許請求の範囲

情報入力データに対するメッセージを表示する薄形表示素子と、透明抵抗変化形メンブレンとを所定の空間をおいて配設するとともに、上記表示素子および上記メンブレンを制御回路に接続し、さらにこの制御回路には入出力回路を介して主制御機器を接続したタッチスイッチ付き表示パネル。

3 発明の詳細な説明

「対象技術分野」

この発明は薄形表示素子と人体の一部が接触することによりスイッチ動作する透明抵抗変化形メンブレンを用いたとくにプログラマブルなタッチスイッチ付き表示パネルに関するものである。

「従来技術」

従来この種のパネルは表示体の上方に透明ガラスを配設し、その上面に透明タッチ電極を設け、

この電極に指等が触れたときに表示体上の数値情報を変更しているが、数値情報はその性質上、表示する桁数が大きくなると人間が認識するのに余分に時間がかかり、またスイッチ動作前後の状態を数値情報によりデジタル的にしか表現できず、さらに透明電極を強く押圧すると表示体への押圧力が直接加わるため、その表示体の表示に歪みが生じる欠点がある。

「目的」

この発明はこのような従来欠点にかんがみ、表示メッセージの認識時間の短縮を図るとともに、表示メッセージの変更を装置内部および外部のいずれからでも行えるようにし、かつスイッチ動作後の表示内容をデジタル的にもアナログ的にも表現できるようにし、しかもスイッチ動作時にその表示内容に歪みが生じないようにすることを目的とする。

「概要」

この発明はその目的を達成するために薄形表示素子と透明抵抗変化形メンブレンとを所定の空間

において配設するとともにこれら両者を制御回路に接続し、さらにこの制御回路を入出力回路を介して主制御機器に接続したものである。

「実施例」

以下図によつてこの発明の一実施例について説明する。

すなわち第1図および第2図はプログラマブルタッチスイッチ付きパネルの構造を示し、ベース1には任意の文字や図形を表示する薄形表示素子2が配設される。さらにこの薄形表示素子の一方の面において、その上方にはパネル3が配設され、かつこのパネルには窓4が形成される。この窓の周縁部においてパネル3の薄形表示素子2と対向する面にはタッチスイッチを構成する透明抵抗変化形メンブレン5が接着剤6により固定され、しかもそのメンブレンは薄形表示素子2に対し所定の間隔Gをおいて対向するようにされ、その間隔はパネル3をベース1に対して取付ける支軸7の寸法によつて決まる。

また第3図において、薄形表示素子2および透

「効果」

この発明は上述のように薄形表示素子と透明抵抗変化形メンブレンとを所定の間隔をおいて配設しているので、スイッチ動作時の押圧力により薄形表示素子はその表示機能を損うことがなく、表示素子本来の機能を十分発揮することができる。

また薄形表示素子および透明抵抗変化形メンブレンを制御回路に接続し、さらにこの制御回路を入出力回路を介して主制御機器に接続しているので、スイッチ動作前後の表示メッセージとして、数値情報および数値情報以外の絵図等を用いることにより、表示メッセージの認識時間の向上が図られ、かつアナログ表示もできる。しかも入出力回路を介して外部から表示メッセージを変更できる利点がある。

4図面の簡単な説明

第1図はこの発明におけるタッチスイッチ付き表示パネルの構造を示す側断面図、第2図は分解斜視図、第3図はブロック図である。

1…ベース、2…薄形表示素子、3…パネル、

明抵抗変化形メンブレン5は制御回路11に接続される。またこの制御回路は音響回路12に接続され、さらに入出力回路13を介して主制御機器14に接続される。

そして薄形表示素子2によつて表示される表示データ21は主制御機器14からの入出力データ22により指令されるか、または制御回路11のプログラムにより指令される。

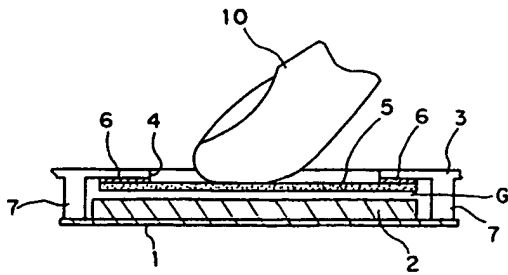
また透明抵抗変化形メンブレン5はこれを人体の一部たとえば指10により押圧したとき、押された地点のキー入力データを発生し、これをスイッチデータ23として制御回路11に供給する。この供給されたスイッチデータと薄形表示素子2に表示される表示データ21とは制御回路11で比較され、これによつてキー入力データが何であるか判定し、その結果音響回路12に音響データ24を供給し、この回路をしてフィードバック音を発生させたり、薄形表示素子2を表示させたり、さらに入出力回路13を介して主制御機器14を制御するようにされる。

4…窓、5…透明抵抗変化形メンブレン、6…接着剤、7…支軸、10…指、11…制御回路、12…音響回路、13…入出力回路、14…主制御機器、21…表示データ、22…入出力データ、23…スイッチデータ、24…音響データ。

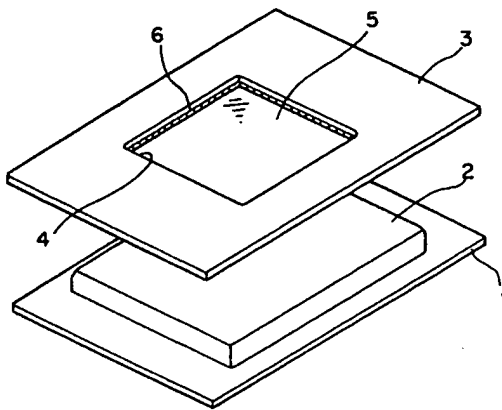
特許出願人 山武ハネウエル株式会社

代理人 弁理士 田 澤 博 昭
(外2名)

第 1 図



第 2 図



第 3 図

